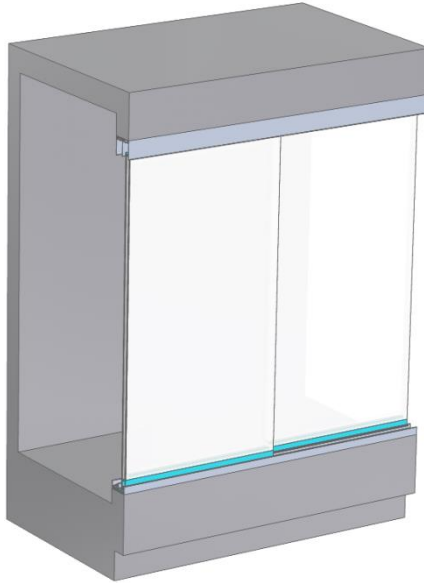


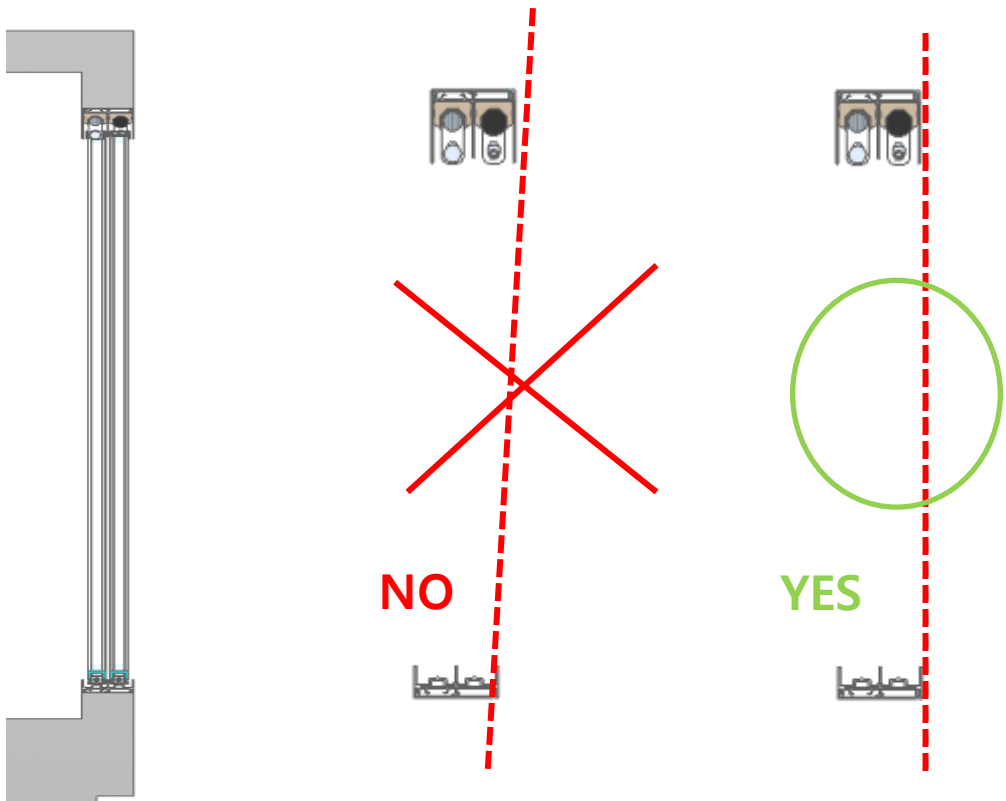
(주)세광상사
FRAME AND DOOR 설치 매뉴얼
MODEL : FRAMELESS-SLIDE TYPE



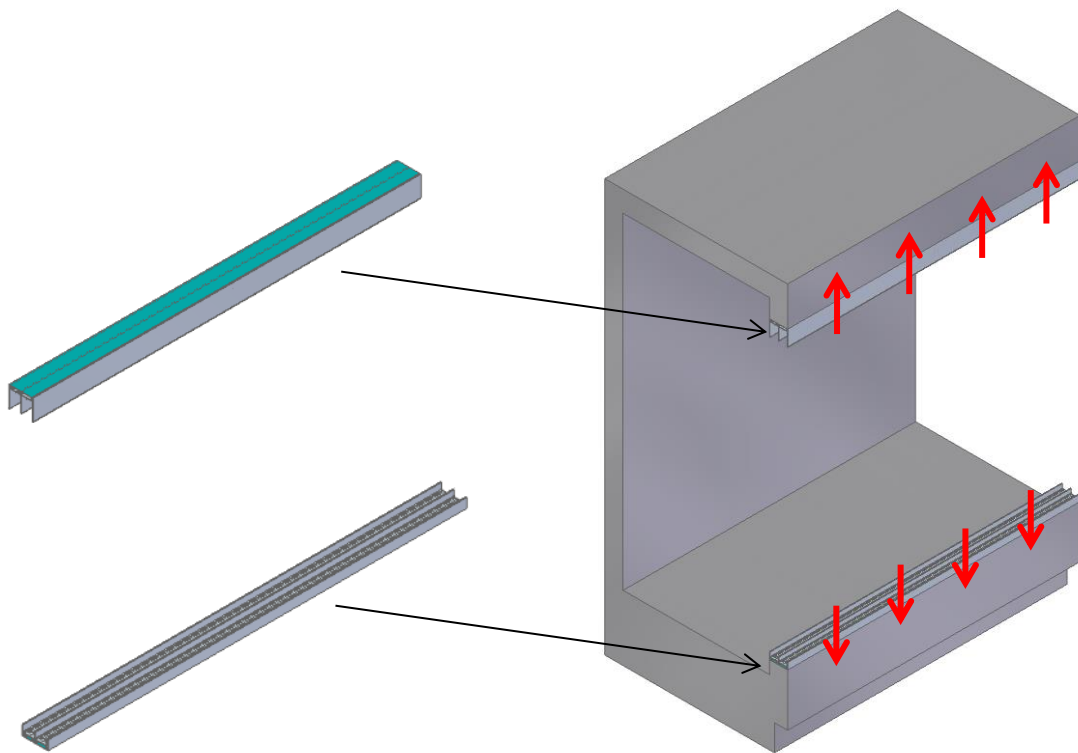
FRAME 설치방법



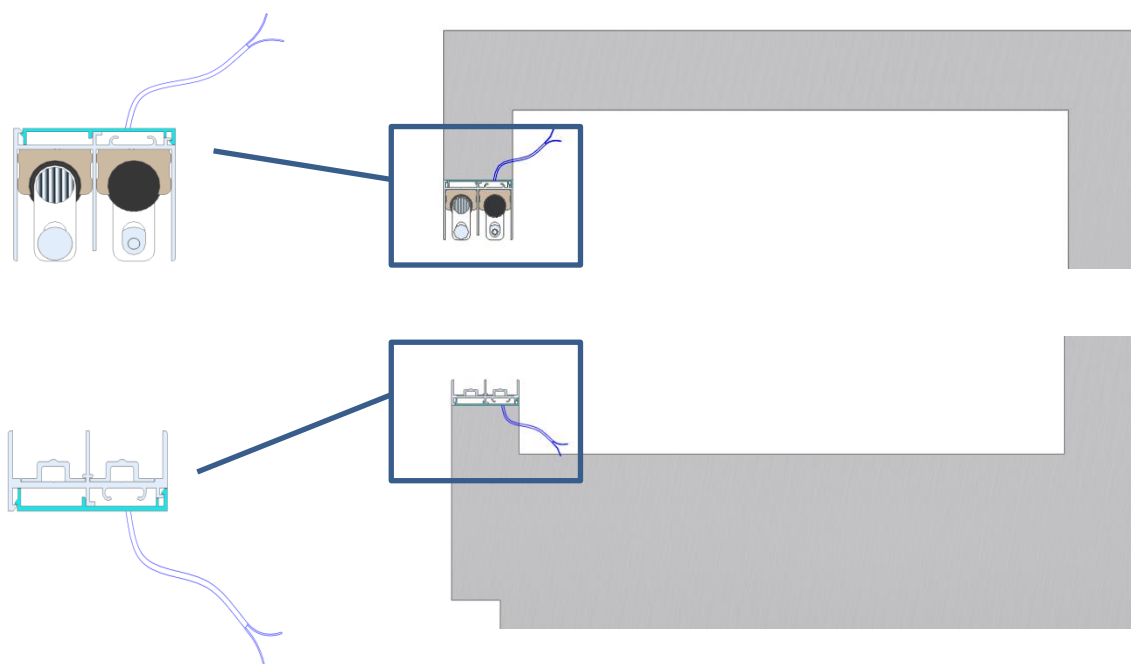
상, 하부에 레일을 설치 합니다.
프레임이 장착 될 개구부 치수는 + 1~2mm 정도 여유가 있어야 합니다.



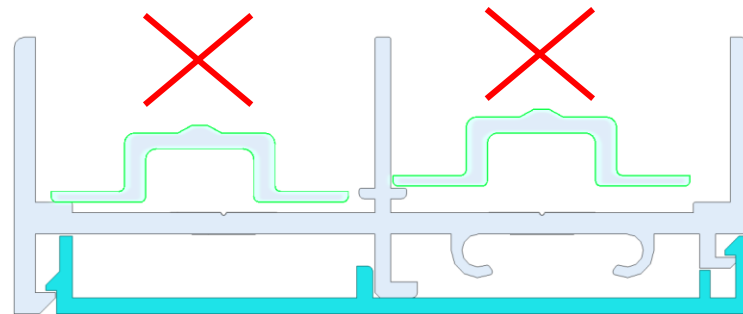
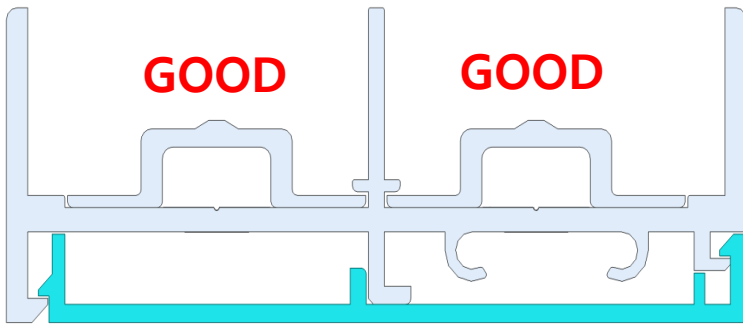
상부,하부 레일이 서로 수직/수평이 잘 되게 설치 하십시오.



주어진 홀 위/아래를 M5*25mm 직결 스크류를 사용하여 체결 하세요.



레일 상부 / 하부 이슬방지 히터를 쇼케이스 전원부에 연결해 주세요.
주의 : 미 연결시 프레임에 결로가 발생 될 수 있습니다.



BAD

레일 장착법 :
 표기1번 처럼 주어진 홈에
 삽입후 표기2번를 눌러
 끼워 준다.

도어를 안착 하기전 하단 레일이 그림과 같이 잘 취부가 되었는지 확인 하세요!
주의 : 잘못된 레일 장착시 도어가 안 닫힐수 있습니다.

좌측 기준으로 OUT / IN 순으로 배열이 됩니다.
 도어에 표기된 번호에 맞춰 설치 하십시오.

쇼케이스 내부 (2~8 °C)

매장 부 (25°C / 습도60%)

1

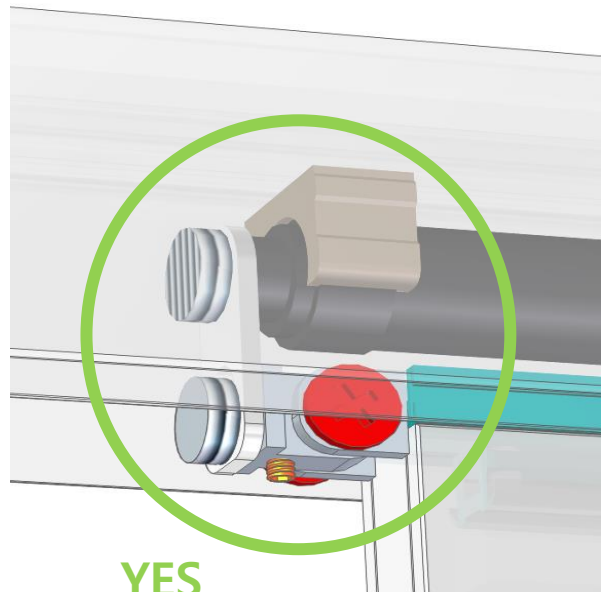
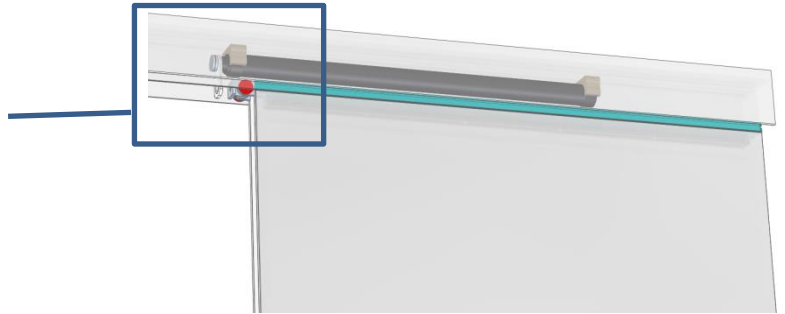
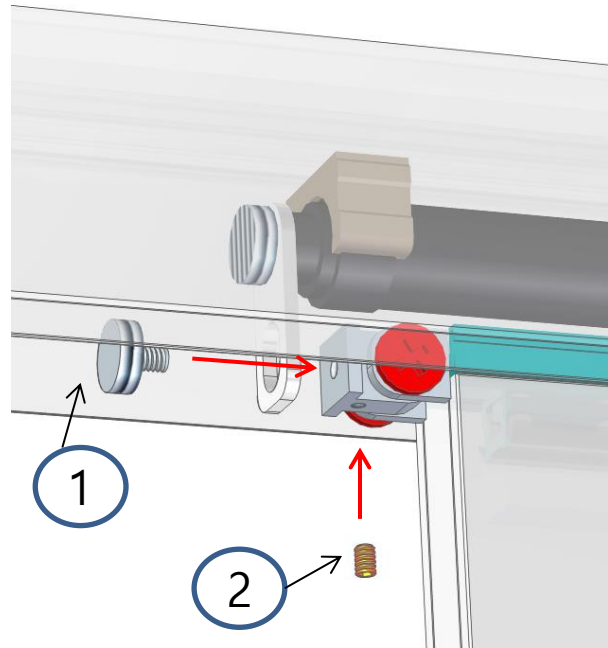
2

3

4

5

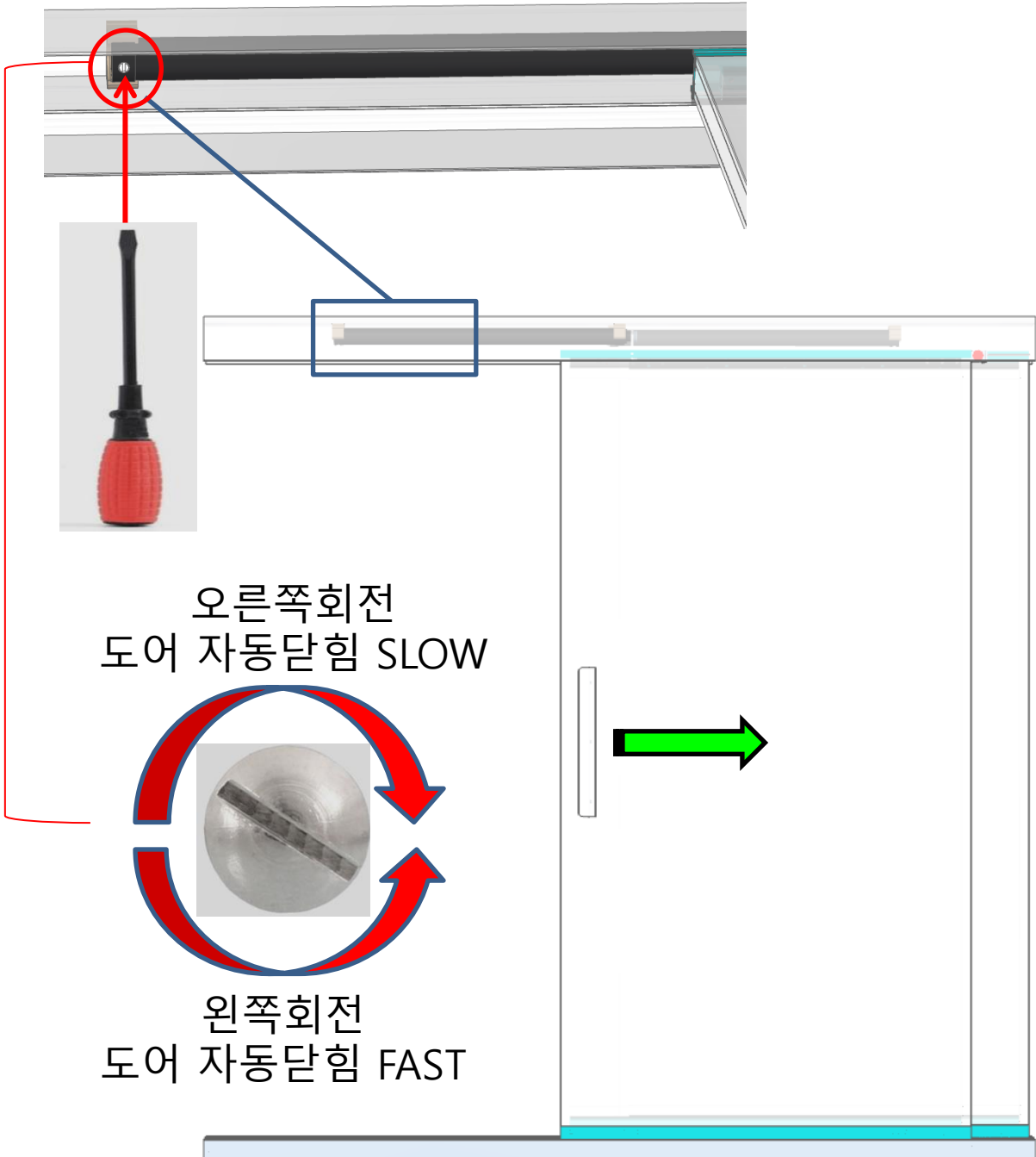
6



YES

- **IN 도어**를 먼저 삽입 하십시오.
- 삽입된 도어를 1번 볼트를 상부에 취부된 압축댐퍼와 연결 하십시오.
- 2번 M4 무드볼트를 그림과 같이 연결 하십시오.
- OUT 도어도 같은 방법으로 체결해 주십시오.

- 도어의 자동 닫힘 강/약을 조절해 주십시오.
- 도어를 열고 상부 레일에 취부된 압축댐퍼 압력조절 볼트를 일자 드라이버를 사용하여 강/약을 조절해 주십시오.
- **오른쪽 방향으로 돌리면** 도어 **천천히** 닫힘 , **왼쪽 방향으로 돌리면 빠르게** 닫힘



- 좌,우 도어 높이가 틀리면 상단 1번, 2번볼트를 살짝 풀어 주세요.
- 도어 좌,우 측면 하단 3번 볼트를 조이거나 풀어 줍니다.
(조이면 도어 상승 / 풀어주면 낮아 집니다.)

